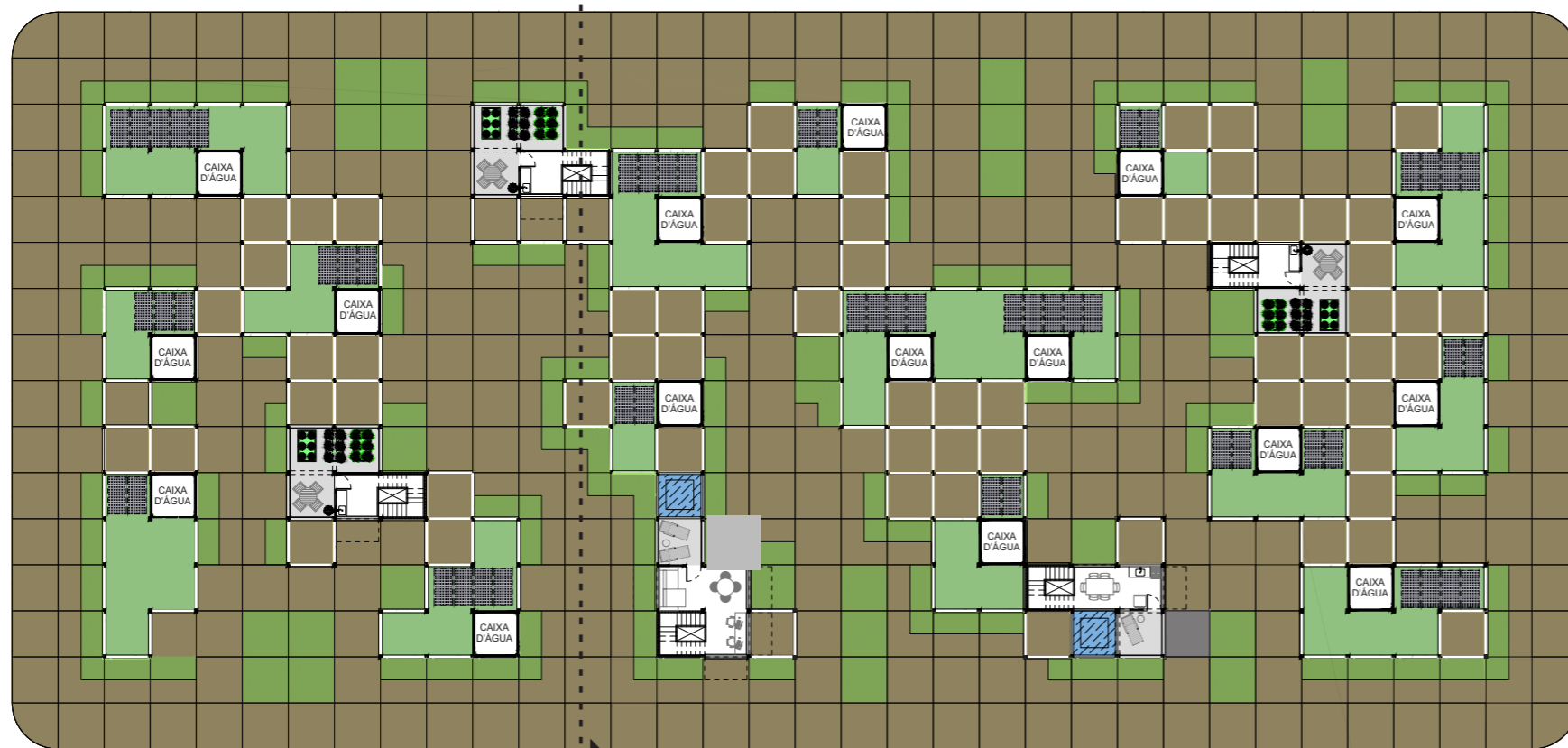
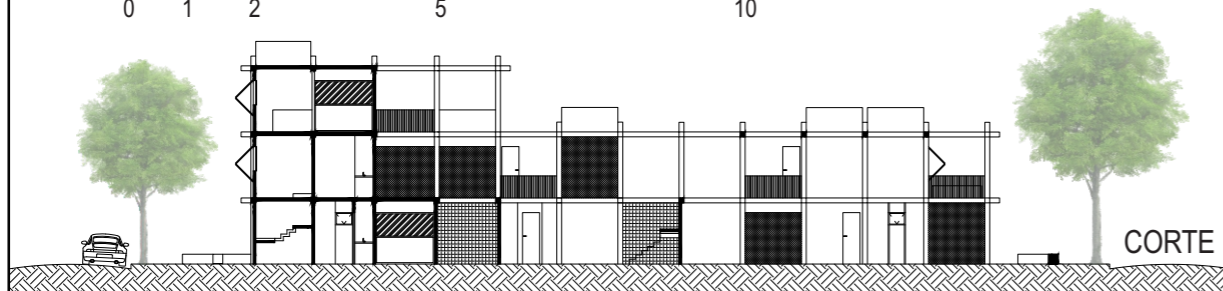


1º PAVTO.



COBERTURA

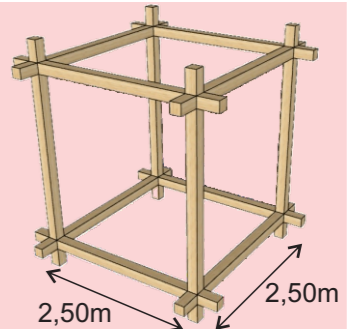


CORTE



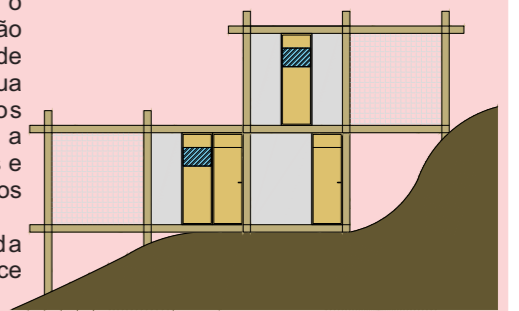
Uma grelha estrutural de módulos de 2,50x2,50m, delimita a forma das unidades, permitindo que o morador expanda sua moradia, conforme sua necessidade, em cima de uma malha pré-estabelecida.

O que irá determinar a configuração da unidade é a necessidade do morador, o orçamento máximo permitido pelo Programa e a Legislação Municipal de cada área onde o projeto será instalado.



A modulação proposta permite a adaptação do projeto a diferentes tipos de terreno, possibilitando a sua implantação em diversos lugares, sem comprometer a funcionalidade dos módulos e sem exigir modificações nos elementos pré-fabricados.

A diversidade da composição formal enriquece a espacialidade do projeto.



CONCURSO PÚBLICO NACIONAL DE PROJETOS DE ARQUITETURA EM HABITAÇÃO DE INTERESSE SOCIAL

CONTEÚDO DA PRANCHA

PLANTAS

FOLHA

3/4